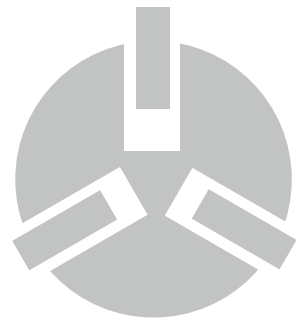


# Manual de instrucciones

## Seco

Bombas de vacío de paletas rotativas en seco  
SV 1010 C, SV 1016 C, SV 1025 C, SV 1040 C  
SD 1010 C, SD 1016 C, SD 1025 C, SD 1040 C  
DC 0025 C, DC 0040 C



CE

Busch Vyroba CZ s.r.o.  
Svárovská 620, CZ 460 01, Liberec 11  
República Checa

# Índice de materias

<b>1 Seguridad</b> .....	<b>3</b>
<b>2 Descripción del producto</b> .....	<b>4</b>
2.1 Principio de funcionamiento .....	5
2.2 Aplicaciones .....	5
2.3 Accesorios de serie.....	5
2.3.1 Válvula reguladora de vacío .....	5
2.3.2 Válvula reguladora de presión.....	5
2.4 Accesorios opcionales .....	6
2.4.1 Válvula antirretorno .....	6
2.4.2 Filtro de aspiración.....	6
2.4.3 Boquilla de manguera .....	6
<b>3 Transporte</b> .....	<b>6</b>
<b>4 Almacenamiento</b> .....	<b>7</b>
<b>5 Instalación</b> .....	<b>7</b>
5.1 Condiciones de instalación.....	7
5.2 Líneas de conexión / Tubos .....	8
5.2.1 Conexión de aspiración.....	8
5.2.2 Conexión de escape.....	8
5.3 Conexión eléctrica .....	9
5.3.1 Esquema eléctrico de motor monofásico .....	9
5.3.2 Esquema eléctrico de motor trifásico .....	10
<b>6 Puesta en marcha inicial</b> .....	<b>10</b>
<b>7 Mantenimiento</b> .....	<b>12</b>
7.1 Plan de mantenimiento.....	13
7.2 Cambio de las paletas y los filtros internos .....	13
7.3 Mantenimiento de la válvula de escape (solo en la versión SV) .....	16
<b>8 Revisión general</b> .....	<b>17</b>
<b>9 Retirada de servicio</b> .....	<b>18</b>
9.1 Desmontaje y eliminación de residuos.....	18
<b>10 Piezas de repuesto</b> .....	<b>18</b>
10.1 Información general.....	18
10.2 Kits disponibles .....	19
<b>11 Resolución de problemas</b> .....	<b>20</b>
<b>12 Características técnicas</b> .....	<b>22</b>
<b>13 Declaración UE de conformidad</b> .....	<b>23</b>

# 1 Seguridad

Antes de manipular la máquina, debe haber leído y comprendido este manual de instrucciones. Si necesita cualquier aclaración, póngase en contacto con su representante Busch. Lea atentamente este manual antes de usar la máquina y guárdelo para poder consultarlo más adelante.

Este manual de instrucciones seguirá siendo válido mientras el cliente no lleve a cabo ninguna modificación en el producto.

La máquina se ha diseñado para uso industrial, debiendo ser utilizada, únicamente, por operarios con la formación técnica adecuada.

Debe llevar el equipo de protección adecuado según la normativa local.

La máquina se ha diseñado y fabricado con métodos de última generación. Sin embargo, puede seguir presentando riesgos residuales. Este manual de instrucciones muestra, cuando procede, cuáles son los riesgos potenciales. Las notas de seguridad y los mensajes de advertencia se indican con alguna de las palabras clave "PELIGRO", "ADVERTENCIA", "PRECAUCIÓN", "AVISO" y "NOTA", tal como se indica a continuación:

## PELIGRO

Indica una situación de riesgo inminente con resultado de muerte o lesiones graves si no se evita.

## ADVERTENCIA

Indica una situación potencialmente peligrosa con posible resultado de muerte o lesiones graves.

## PRECAUCIÓN

Indica una situación potencialmente peligrosa con posible resultado de lesiones leves.

## AVISO

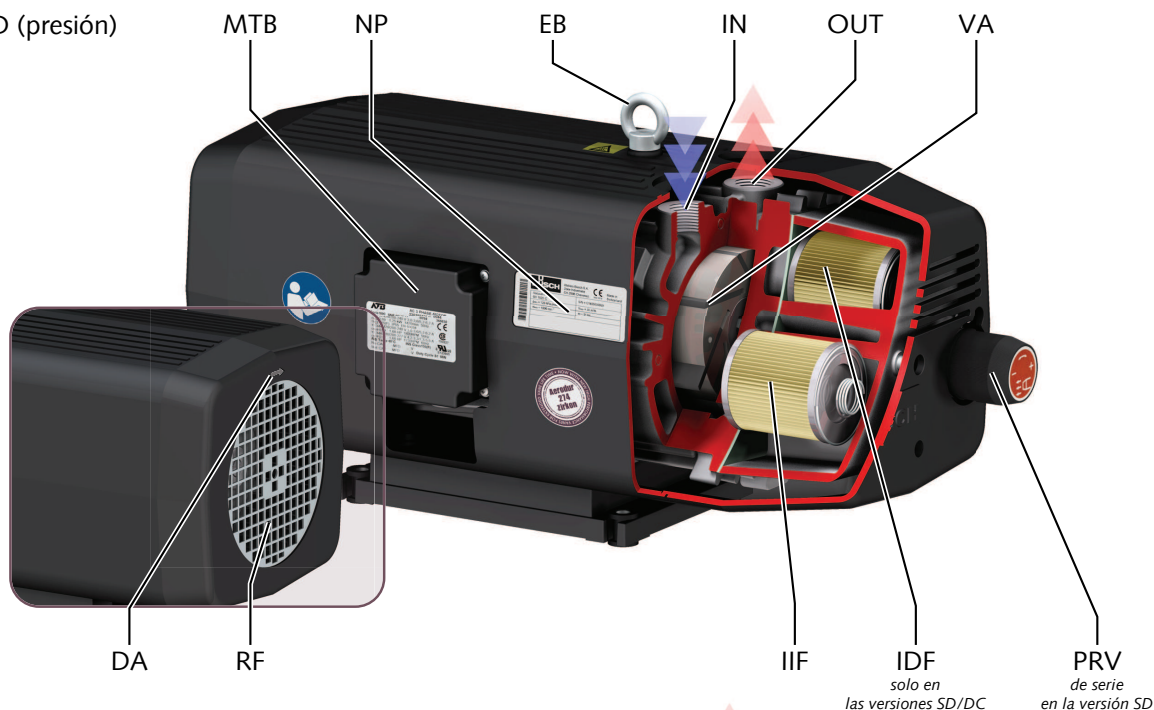
Indica una situación potencialmente peligrosa con posible resultado de daños en el entorno.

## NOTA

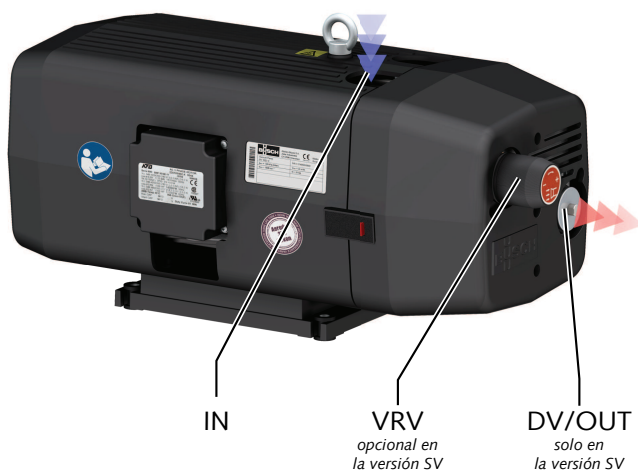
Indica consejos y recomendaciones útiles, así como información necesaria para poder usar la máquina de forma eficiente y sin problemas.

## 2 Descripción del producto

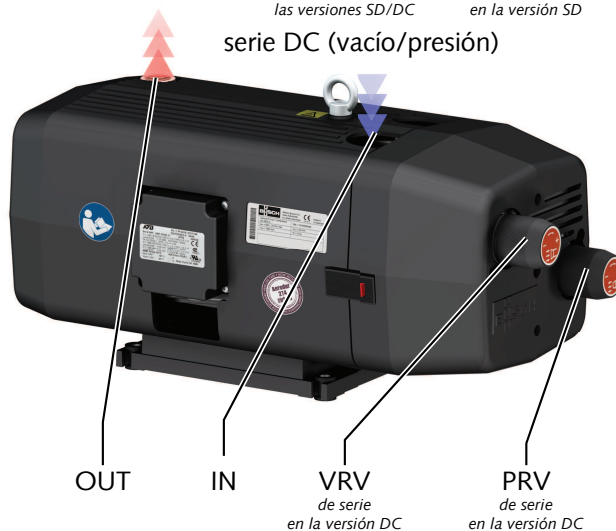
serie SD (presión)



serie SV (vacío)



serie DC (vacío/presión)



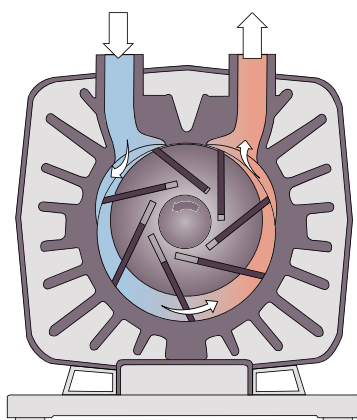
IN	Conexión de aspiración	MTB	Caja de bornes del motor
OUT	Conexión de escape	DA	Flecha de sentido
VA	Paleta	NP	Placa de identificación
IIF	Filtro interno de entrada	VRV	Válvula de reguladora de vacío
IDF	Filtro interno de escape	PRV	Válvula de reguladora de presión
EB	Cáncamo	DV	Válvula de escape
RF	Ventilador centrífugo		

### NOTA

#### Término técnico.

En este manual de instrucciones, se entiende que el término “máquina” hace referencia a la “bomba de vacío” o al “compresor”.

## 2.1 Principio de funcionamiento



La máquina funciona con paletas rotativas.

La compresión se lleva a cabo sin ningún tipo de lubricación.

### **!** AVISO

Lubricar una máquina de funcionamiento en seco (cámara de compresión).

**Existe riesgo de daños en la máquina.**

- No lubrique la cámara de compresión de la máquina con aceite o grasa.

## 2.2 Aplicaciones

La máquina se ha diseñado para la aspiración de aire y otros gases secos que no sean agresivos, tóxicos o explosivos.

La utilización con otros medios puede generar un aumento de las cargas térmicas o mecánicas de la máquina y solo se permite previa consulta con Busch.

La máquina se ha diseñado para ser instalada en entornos que no sean potencialmente explosivos.

La máquina es capaz de mantener el vacío límite, consulte Características técnicas [► 22].

La máquina puede funcionar de forma continua.

Condiciones de entorno permitidas, consulte Características técnicas [► 22].

## 2.3 Accesorios de serie

### 2.3.1 Válvula reguladora de vacío

La válvula reguladora de vacío (VRV) controla la presión de entrada cuando la máquina realiza tareas de vacío (de serie en la serie DC, opcional en la serie SV y no disponible en la serie SD).

### 2.3.2 Válvula reguladora de presión

La válvula reguladora de presión (PRV) controla la presión cuando la máquina realiza tareas de sobrepresión (de serie en las series SD y DC y no disponible en la serie SV).

## 2.4 Accesorios opcionales

### 2.4.1 Válvula antirretorno

Las válvulas antirretorno, montadas en las bocas de aspiración o de escape, protegen al sistema de la entrada de aire, o de la despresurización, en caso de que la máquina se detenga por cualquier motivo. Se recomienda su instalación en líneas de más de 5 metros.

### 2.4.2 Filtro de aspiración

Protege la máquina del polvo u otros sólidos que puedan estar presentes en el gas de proceso. El filtro de aspiración está disponible en cartucho de papel o poliéster .

### 2.4.3 Boquilla de manguera

Según la versión, se puede acoplar una boquilla de manguera en la boca de aspiración o en la de escape. Esto permite una fácil conexión a la máquina por medio de una manguera flexible.

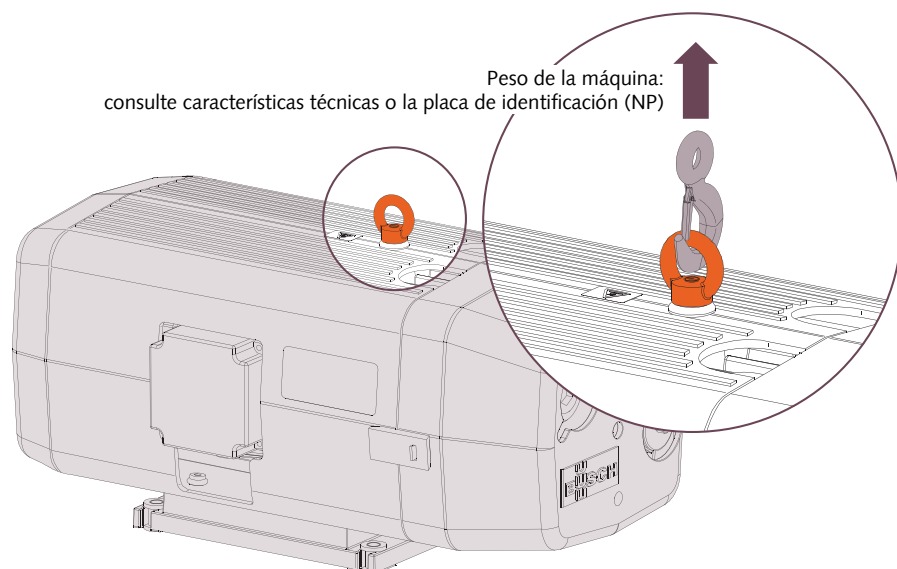
## 3 Transporte

### ADVERTENCIA

Carga suspendida.

**Existe riesgo de lesiones graves.**

- No circule ni permanezca debajo de cargas suspendidas.
- Asegúrese de que el cáncamo (EB) se encuentra en perfecto estado, totalmente atornillado y apretado a mano.



- Compruebe que la máquina no haya sufrido daños durante el transporte.
- En caso de que la máquina se encuentre fijada con pernos a una base:
- Quite primero los pernos.

## 4 Almacenamiento

- Cierre todas las aberturas con cinta adhesiva o reutilice los tapones suministrados.

En caso de que prevea guardar la máquina más de tres meses:

- Envuelva la máquina con film o papel protector anticorrosivo.
- Guarde la máquina en un lugar cerrado, seco y sin polvo a una temperatura de entre 0 y 40 °C, a ser posible en su embalaje original.

## 5 Instalación

### 5.1 Condiciones de instalación

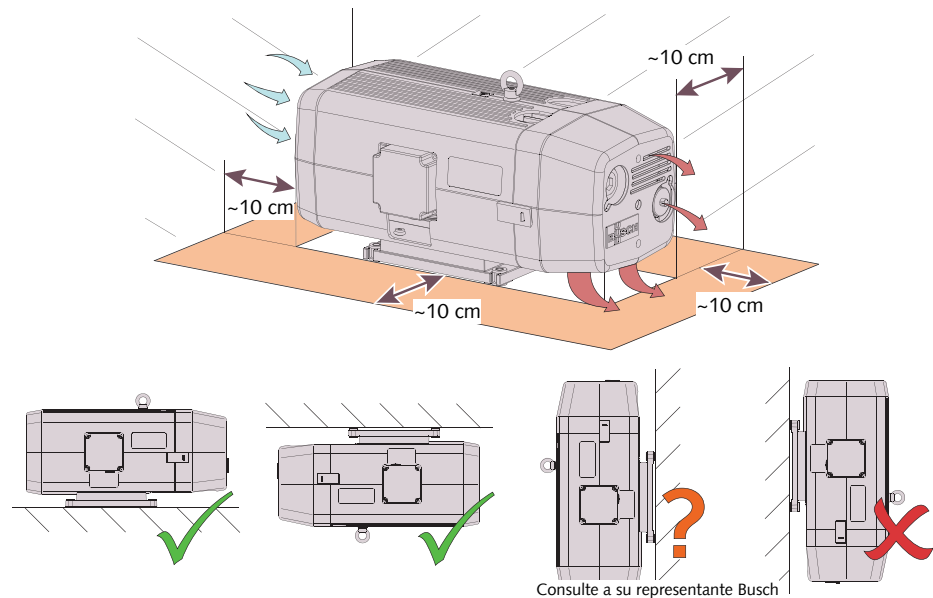
#### ! AVISO

Uso de la máquina fuera de las condiciones de instalación permitidas.

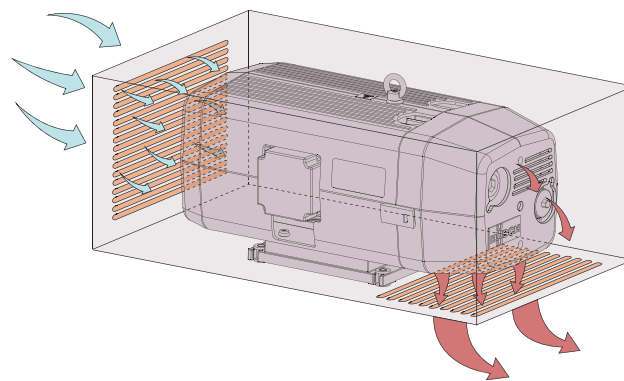
**Existe el riesgo de que se produzcan fallos prematuros.**

**Pérdida de eficiencia.**

- Debe garantizar que se sigan fielmente las condiciones de instalación.



Diseño de cabina recomendado



- Asegúrese de que el entorno en el que instale la máquina no sea potencialmente explosivo.

- Asegúrese de que las condiciones ambientales se correspondan con lo dispuesto en las Características técnicas [► 22].
- Compruebe que las condiciones del entorno se corresponden con el grado de protección del motor y de los componentes eléctricos.
- Asegúrese de que el lugar en el que se instale la máquina esté lo suficientemente ventilado como para permitir una refrigeración adecuada de la misma.
- Asegúrese de que las entradas y salidas del aire de refrigeración no estén cubiertas ni obstruidas y de que el flujo de aire de refrigeración no se vea obstaculizado de ninguna otra manera.
- Asegúrese de dejar espacio suficiente para las tareas de mantenimiento.
- Asegúrese de que todas las cubiertas, las protecciones, los recubrimientos, etc., que se hayan suministrado estén montados.

Si la máquina está instalada en una altitud superior a los 1000 metros por encima del nivel del mar:

- Contacte con su representante de Busch. Debe reducirse la potencia del motor o limitarse la temperatura ambiente.

## 5.2 Líneas de conexión / Tubos

- Retire todas las tapas protectoras antes de la instalación.
- Asegúrese de que los conductos de conexión no provoquen tensiones en las conexiones de la máquina. Si es necesario, utilice juntas flexibles.
- Asegúrese de que el ancho de los conductos de conexión sea, al menos, igual que el de las conexiones de la máquina a lo largo de todo el conducto.

En caso de que los conductos de conexión presenten una gran longitud, se recomienda utilizar unas anchuras mayores para evitar la pérdida de eficiencia. Solicite la asistencia del representante de Busch.

### 5.2.1 Conexión de aspiración

#### AVISO

Entrada de objetos extraños o líquidos.

**Existe riesgo de daños en la máquina.**

En caso de que el gas aspirado contenga polvo u otras partículas sólidas extrañas:

- Instale un filtro adecuado (de 5 micras o menos) aguas arriba de la máquina.

Tamaño de conexión:

- G1/2 para SV/SD 1010-1016 C
- G3/4 para SV/SD 1025-1040 C y DC 0025-0040 C

En función del pedido específico, es posible que se apliquen otras dimensiones de conexión.

### 5.2.2 Conexión de escape

Tamaño de conexión:

- G1/2 para SD 1010-1016 C
- G3/4 para SD 1025-1040 C y DC 0025-0040 C
- Sin dimensiones para SV 1010-1040 C ► válvula de escape (DV)



En función del pedido específico, es posible que se apliquen otras dimensiones de conexión.

- Asegúrese de que el gas expulsado fluya sin obstrucciones. No cierre ni reduzca el flujo de la línea de escape.

## 5.3 Conexión eléctrica

### PELIGRO

Cables bajo tensión.

#### Riesgo de electrocución.

- Únicamente debe encargarse de la instalación eléctrica el personal cualificado para ello.
- 
- Asegúrese de que la fuente de alimentación del motor cumpla los requisitos indicados en la placa de identificación del mismo.
  - La instalación eléctrica debe cumplir con las normas nacionales e internacionales aplicables.
  - Utilice un interruptor de desconexión con bloqueo en la línea de alimentación para que la máquina sea completamente segura durante las tareas de mantenimiento.
  - Instale una protección de sobrecarga para el motor siguiendo la norma EN 60204-1.
  - Asegúrese de que el motor de la máquina no se vea afectado por perturbaciones eléctricas ni electromagnéticas en la red. Si es necesario, solicite asesoramiento a Busch.
  - Conecte la toma de tierra.
  - Realice la conexión eléctrica del motor.

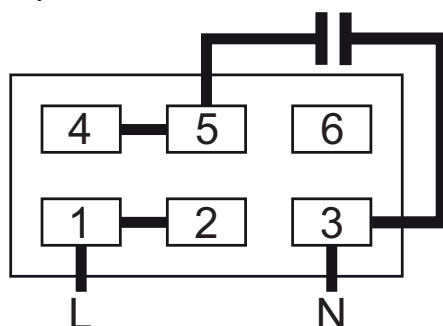
### AVISO

Conexión incorrecta.

#### Existe riesgo de daños en el motor.

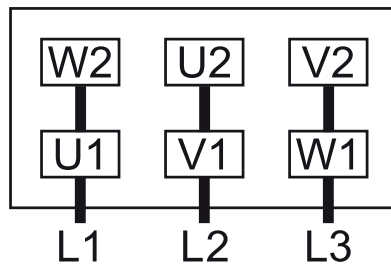
- Los esquemas que se incluyen a continuación son esquemas estándar. Dentro de la caja de bornes podrá consultar instrucciones y esquemas específicos para la conexión del motor.

### 5.3.1 Esquema eléctrico de motor monofásico

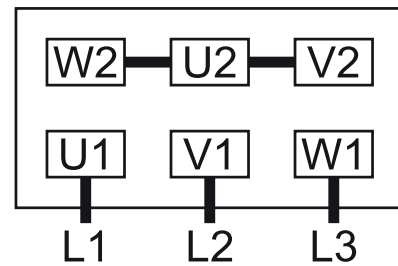


### 5.3.2 Esquema eléctrico de motor trifásico

Conexión en triángulo (tensión menor):



Conexión en estrella (tensión mayor):



#### ! AVISO

Sentido de giro incorrecto.

**Existe riesgo de daños en la máquina.**

- Si se usa la máquina con el sentido de giro incorrecto, esta puede dañarse rápidamente. Antes de poner en marcha la máquina, asegúrese de que el sentido de giro sea el adecuado.
- Compruebe el correcto sentido de giro mediante la flecha (pegada o en la fundición).
- Ponga el motor en marcha y párelo inmediatamente.
- Observe el ventilador del motor y determine el sentido de giro antes de que este se detenga.

Si es necesario modificar el sentido de giro:

- En la placa de bornes, intercambie dos fases de alimentación cualesquiera.

## 6 Puesta en marcha inicial

#### ! AVISO

Lubricar una máquina de funcionamiento en seco (cámara de compresión).

**Existe riesgo de daños en la máquina.**

- No lubrique la cámara de compresión de la máquina con aceite o grasa.

#### ⚠ PRECAUCIÓN

Durante el funcionamiento de la máquina, sus superficies pueden alcanzar temperaturas de más de 70 °C.

**Existe riesgo de quemadura.**

- Evite tocar la máquina mientras funcione e inmediatamente después de que se haya utilizado.



## PRECAUCIÓN

Ruido de la máquina en funcionamiento.

### **Existe riesgo de lesiones auditivas.**

Si determinadas personas deben estar cerca de máquinas sin aislamiento acústico durante periodos de tiempo largos:

- Es necesario asegurarse de que usen protección auditiva.
- Asegúrese de que se cumplan las condiciones de instalación (consulte Condiciones de instalación [► 7]).
- Ponga en marcha la máquina.
- Asegúrese de que en ningún caso se superen los 12 arranques por hora. Dichos inicios se deben repartir en una hora.
- Asegúrese de que se cumplan las condiciones de operación (consulte Características técnicas [► 22]).

En cuanto la máquina esté funcionando en condiciones normales:

- Mida la corriente del motor y anótela como referencia para futuras tareas de mantenimiento o en caso de resolución de problemas.

## 7 Mantenimiento



### **ADVERTENCIA**

Máquinas contaminadas con materiales peligrosos.

**Existe riesgo de intoxicación grave.**

**Existe riesgo de infección.**

Si la máquina está contaminada con materiales peligrosos:

- Debe utilizar equipo de protección individual adecuado.

### **PRECAUCIÓN**

Superficies calientes.

**Existe riesgo de quemaduras.**

- Antes de llevar a cabo cualquier acción que requiera tocar la máquina, deje que esta se enfríe.

### **AVISO**

Uso de limpiadores inadecuados

**Existe el riesgo de despegar las pegatinas de seguridad y la pintura protectora.**

- No utilice disolventes que no sean compatibles con la limpieza de la máquina.

### **PRECAUCIÓN**

Error a causa de un mantenimiento incorrecto de la máquina

**Riesgo de lesiones.**

**Riesgo de fallos prematuros y pérdida de eficiencia.**

- Respete los intervalos de mantenimiento o consulte al representante de servicio de Busch.
- Pare la máquina y bloquéela de forma que no pueda ser puesta en marcha por error.
- Ponga a presión atmosférica las tuberías conectadas.

Si es necesario:

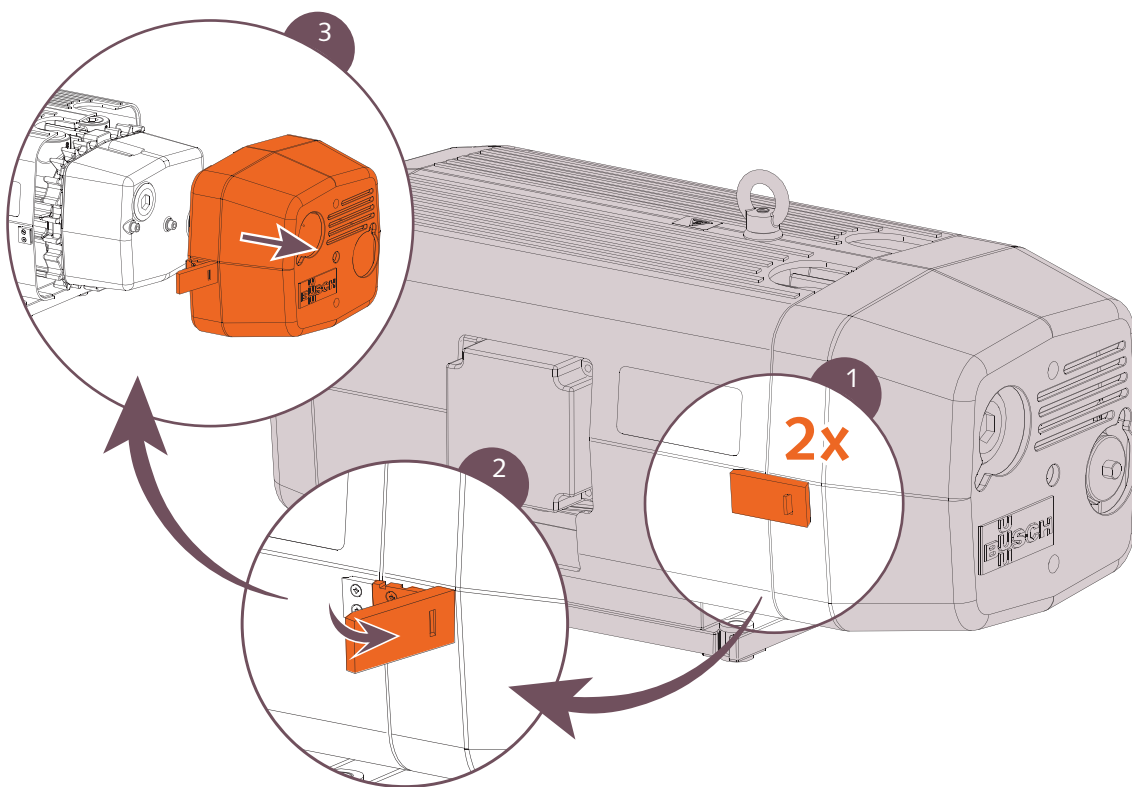
- Suelte todas las conexiones.

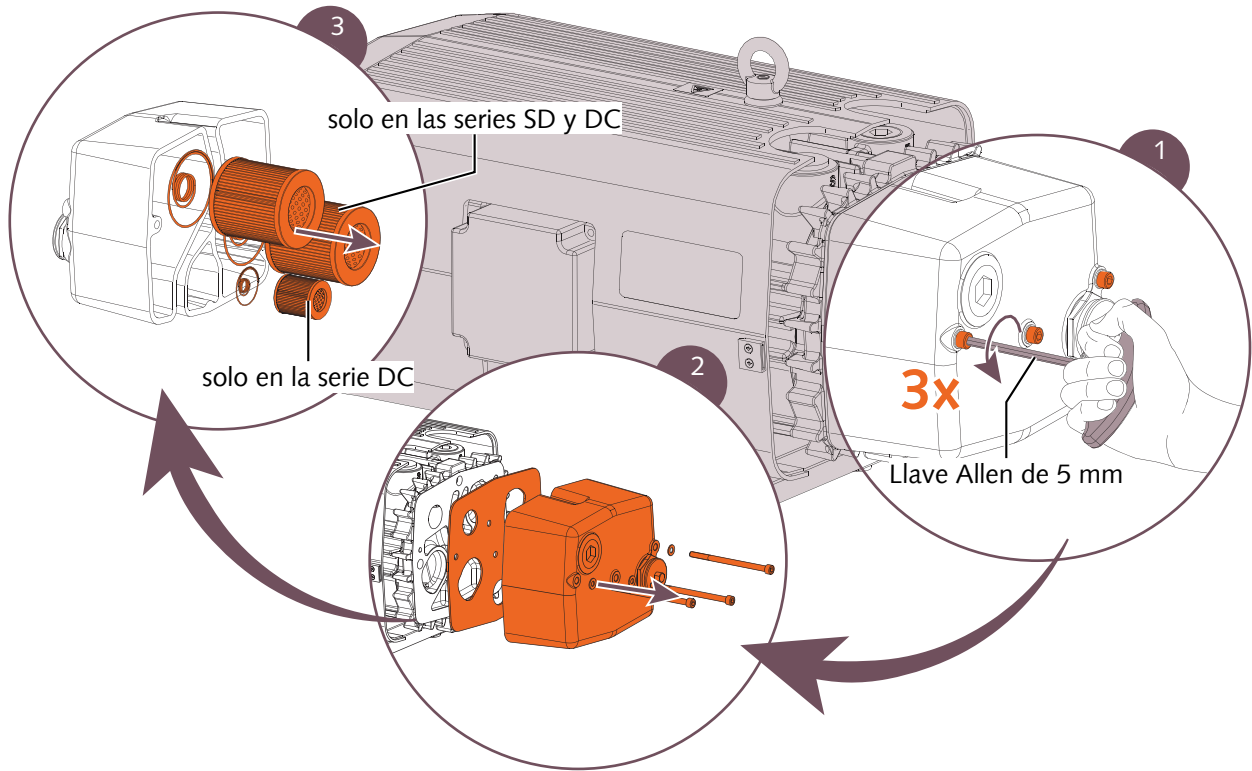
## 7.1 Plan de mantenimiento

Los intervalos entre tareas de mantenimiento dependen en gran medida de las distintas condiciones de funcionamiento. Los intervalos que se indican a continuación deben considerarse valores de partida que deberán ampliarse o reducirse según resulte conveniente. En condiciones de trabajo especialmente exigentes, como cuando existen grandes concentraciones de polvo en el entorno o en el gas de proceso, cuando se produce otro tipo de contaminación o cuando se aspira producto del proceso, puede ser necesario acortar significativamente los intervalos entre tareas de mantenimiento.

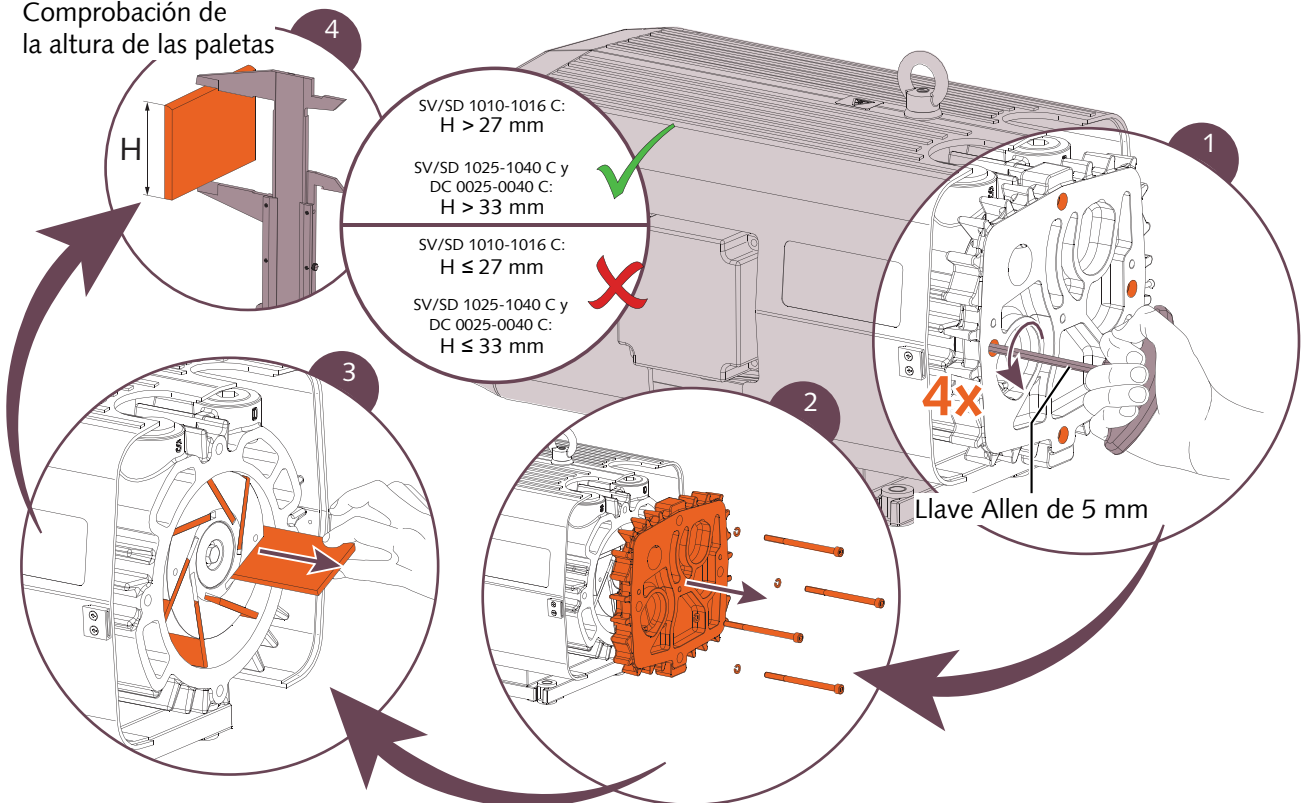
Intervalo	Tarea de mantenimiento
Mensualmente	<ul style="list-style-type: none"> <li>• Quite el polvo y la suciedad de la máquina.</li> </ul> En caso de instalación de un filtro de entrada: <ul style="list-style-type: none"> <li>• Compruebe el cartucho del filtro de entrada y sustitúyalo si es necesario.</li> </ul>
Cada 8000 h, o al menos una vez al año	<ul style="list-style-type: none"> <li>• Compruebe las paletas (VA) y cámbielas si es necesario.</li> <li>• Cambio de los filtros internos (IIF/IDF)</li> <li>• Cambio de la arandela de fieltro (FW) de la válvula de descarga (DV) (solo en la serie SV)</li> </ul>

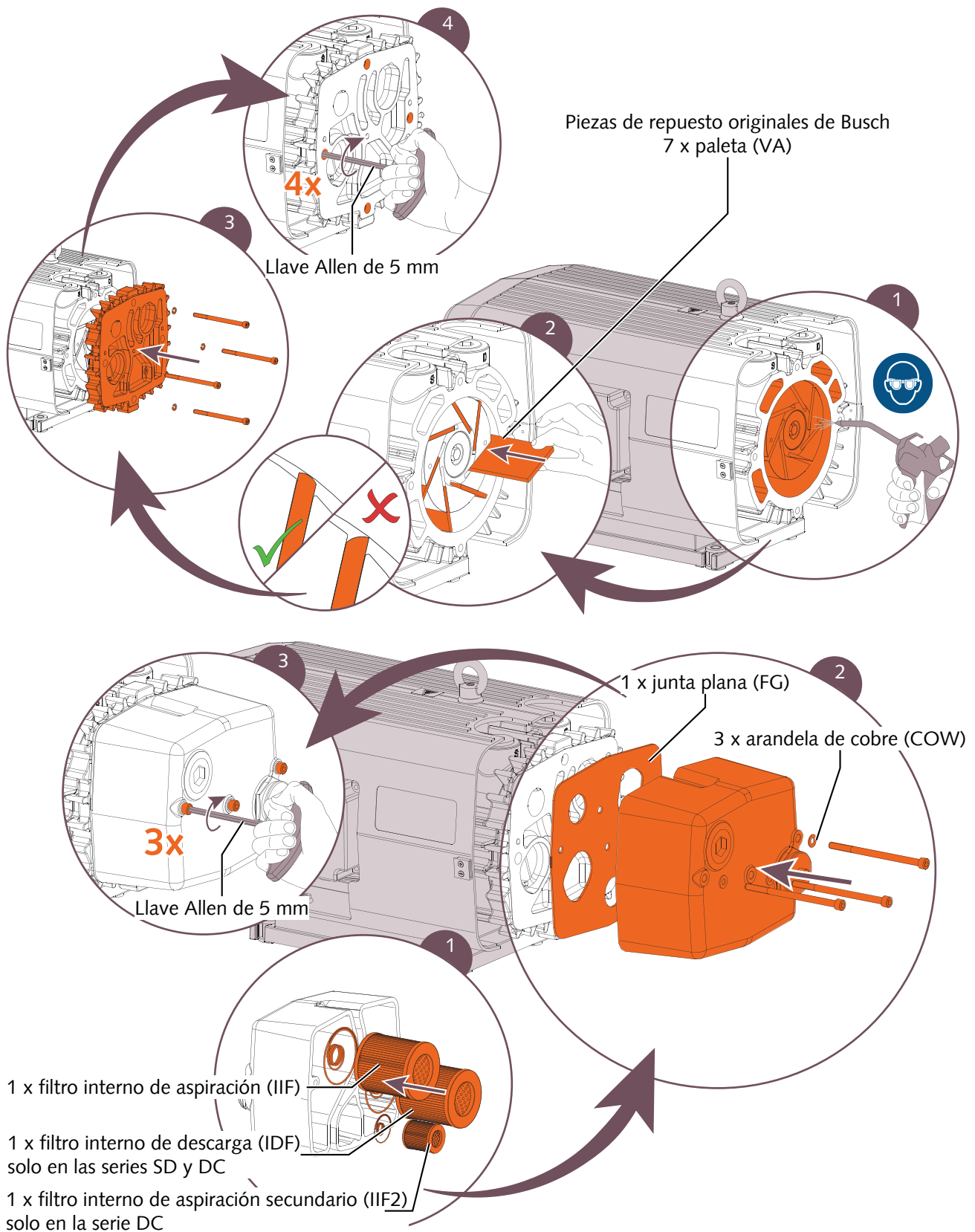
## 7.2 Cambio de las paletas y los filtros internos

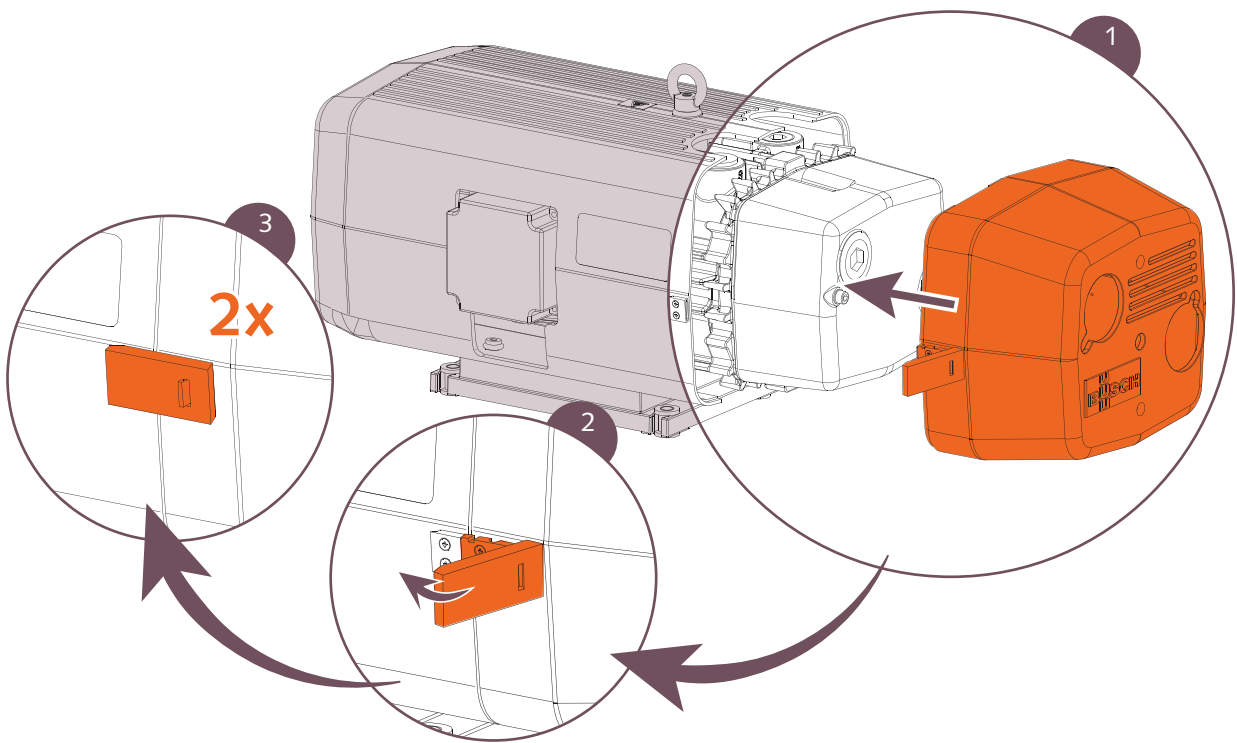




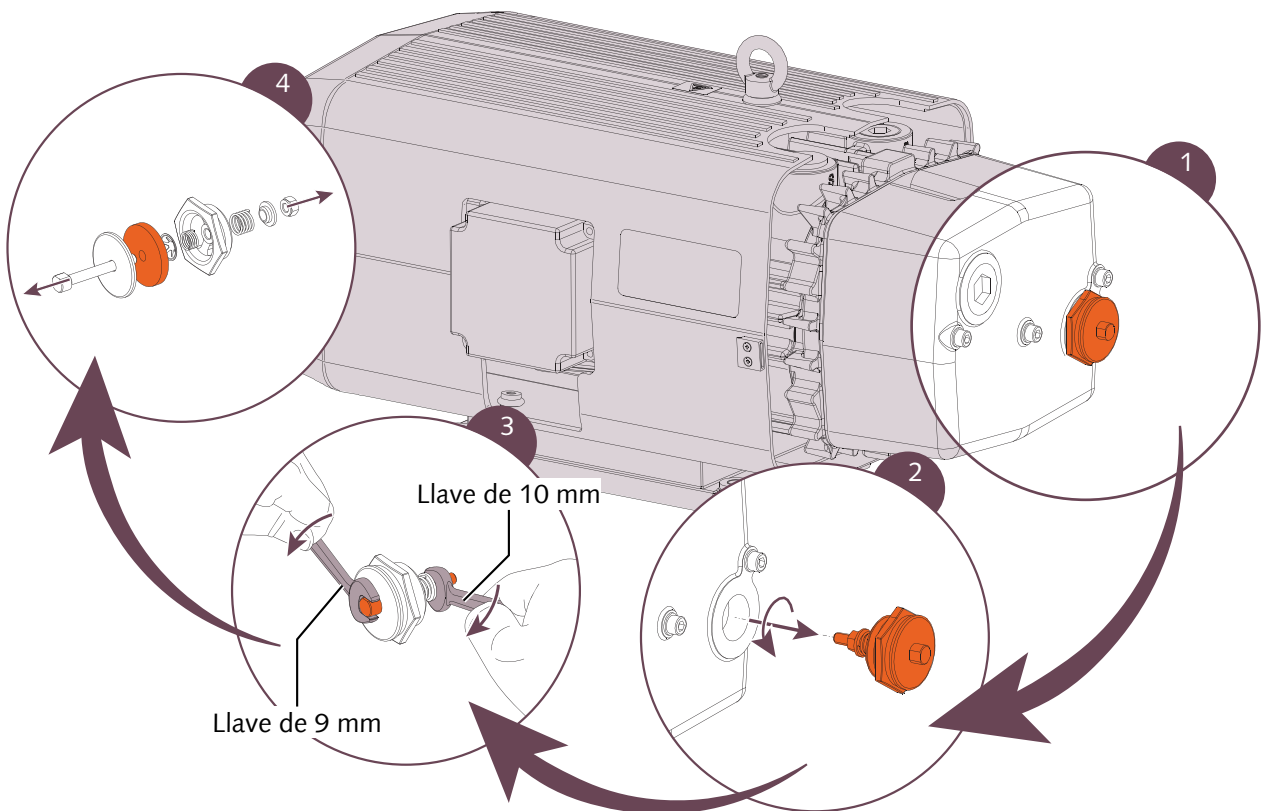
Comprobación de la altura de las paletas



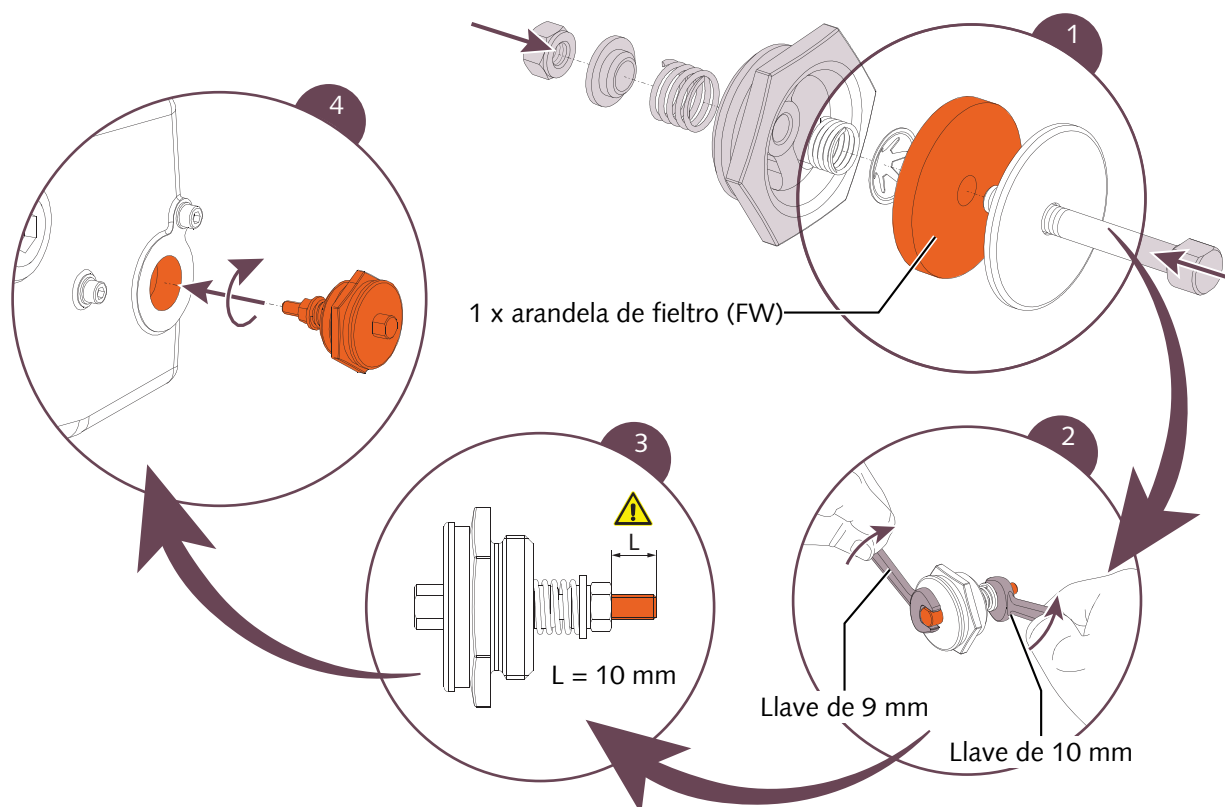




### 7.3 Mantenimiento de la válvula de escape (solo en la versión SV)







## 8 Revisión general

### ! AVISO

Montaje incorrecto.

**Existe el riesgo de fallo grave en corto período de tiempo.**

**Pérdida de eficiencia.**

- Es altamente recomendable que todas las operaciones sobre la máquina no descritas en este manual sean realizadas por el Servicio de Mantenimiento Busch.



### ⚠ ADVERTENCIA

Máquinas contaminadas con materiales peligrosos.

**Existe riesgo de intoxicación grave.**

**Existe riesgo de infección.**

Si la máquina está contaminada con materiales peligrosos:

- Debe utilizar equipo de protección individual adecuado.

En caso de que la máquina hubiera vehiculado gas contaminado con materiales extraños que resulten peligrosos para la salud:

- Descontamine la máquina en la medida de lo posible e indique la situación de contaminación en una "Declaración de Contaminación".

El Servicio de Mantenimiento Busch únicamente aceptará las máquinas que reciba cuando se envíen conjuntamente con una "Declaración de Contaminación" debidamente rellena y firmada.

(Impreso descargable en [www.buschvacuum.com](http://www.buschvacuum.com) "en Inglés" o solicite el formulario en el Servicio de Asistencia Técnica de su filial Busch)

## 9 Retirada de servicio

- Pare la máquina y bloquéela de forma que no pueda ser puesta en marcha por error.
- Ponga a presión atmosférica las tuberías conectadas.
- Suelte todas las conexiones.

En caso de que se haya previsto el almacenamiento de la máquina:

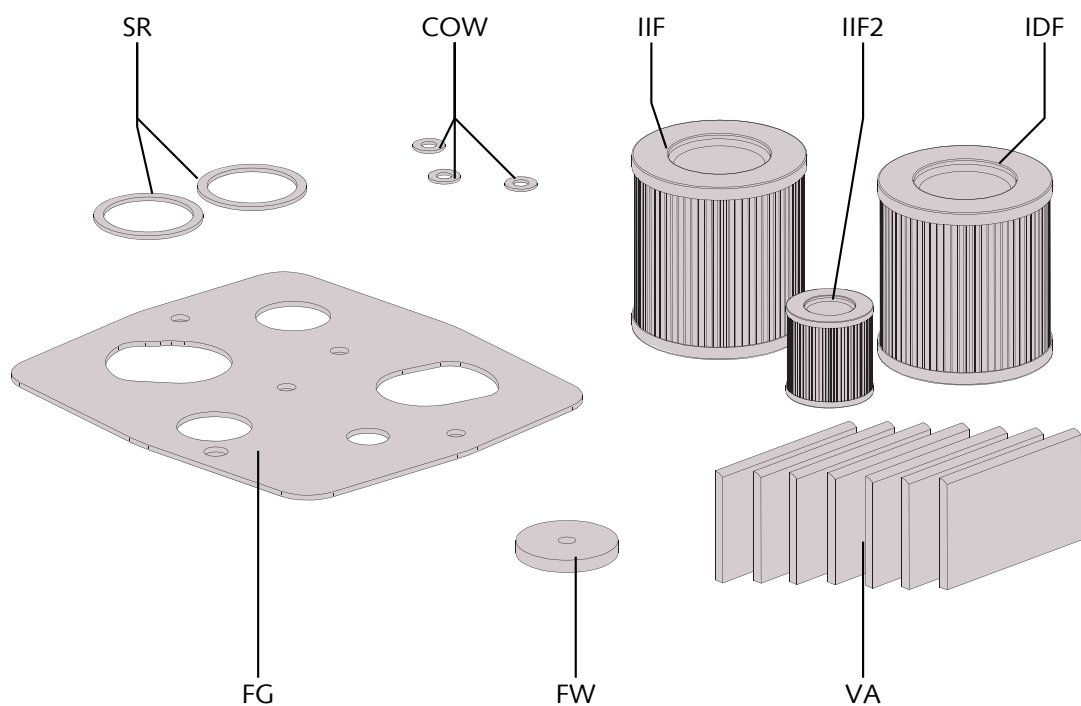
- Consulte Almacenamiento [► 7].

### 9.1 Desmontaje y eliminación de residuos

- Separe los residuos especiales de la máquina.
- Elimine estos residuos especiales de conformidad con la normativa vigente.
- Achatarrar la máquina según se indique en la normativa vigente.

## 10 Piezas de repuesto

### 10.1 Información general



COW	Arandela de cobre	FG	Junta plana
FW	Arandela de fieltro	IDF	Filtro interno de escape
IIF	Filtro interno de aspiración	IIF2	Filtro interno de aspiración secundario
SR	Junta tórica	VA	Paleta

Vea el siguiente cuadro (consulte Kits disponibles [► 19]) para conocer el contenido del kit correspondiente a la configuración de su producto.

## 10.2 Kits disponibles

Kit de piezas de repuesto	Descripción	N.º pieza
Kit de mantenimiento (SV 1010 C)	Incluye: 3 x (COW) / 1 x (FG) / 1 x (FW) / 1 x (IIF) / 7 x (VA)	0994 567 109
Kit de mantenimiento (SD 1010 C)	Incluye: 3 x (COW) / 1 x (FG) / 1 x (IDF) / 1 x (IIF) / 1 x (SR) / 7 x (VA)	0994 567 110
Kit de mantenimiento (SV 1016 C)	Incluye: 3 x (COW) / 1 x (FG) / 1 x (FW) / 1 x (IIF) / 7 x (VA)	0994 567 111
Kit de mantenimiento (SD 1016 C)	Incluye: 3 x (COW) / 1 x (FG) / 1 x (IDF) / 1 x (IIF) / 1 x (SR) / 7 x (VA)	0994 567 112
Kit de mantenimiento (SV 1025 C)	Incluye: 3 x (COW) / 1 x (FG) / 1 x (FW) / 1 x (IIF) / 7 x (VA)	0994 567 101
Kit de mantenimiento (SD 1025 C)	Incluye: 3 x (COW) / 1 x (FG) / 1 x (IDF) / 1 x (IIF) / 1 x (SR) / 7 x (VA)	0994 567 102
Kit de mantenimiento (DC 0025 C)	Incluye: 3 x (COW) / 1 x (FG) / 1 x (IDF) / 1 x (IIF) / 1 x (IIF2) / 2 x (SR) / 7 x (VA)	0994 567 105
Kit de mantenimiento (SV 1040 C)	Incluye: 3 x (COW) / 1 x (FG) / 1 x (FW) / 1 x (IIF) / 7 x (VA)	0994 567 103
Kit de mantenimiento (SD 1040 C)	Incluye: 3 x (COW) / 1 x (FG) / 1 x (IDF) / 1 x (IIF) / 1 x (SR) / 7 x (VA)	0994 567 104
Kit de mantenimiento (DC 0040 C)	Incluye: 3 x (COW) / 1 x (FG) / 1 x (IDF) / 1 x (IIF) / 1 x (IIF2) / 2 x (SR) / 7 x (VA)	0994 567 106

Si necesita otras piezas:

- Póngase en contacto con su representante Busch para que le envíe una lista completa de las piezas de repuesto.

# 11 Resolución de problemas

## PELIGRO

Cables bajo tensión.

### Riesgo de electrocución.

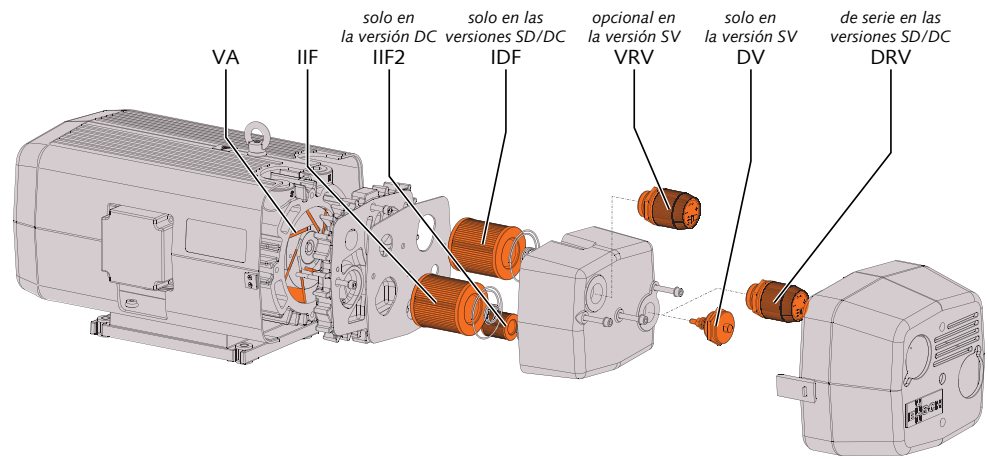
- Únicamente debe encargarse de la instalación eléctrica el personal cualificado para ello.

## PRECAUCIÓN

Superficies calientes.

### Existe riesgo de quemaduras.

- Antes de llevar a cabo cualquier acción que requiera tocar la máquina, deje que esta se enfríe.



Problema	Posible causa	Solución
La máquina no se pone en marcha.	El motor no recibe el voltaje adecuado.	<ul style="list-style-type: none"> <li>• Compruebe la fuente de alimentación.</li> </ul>
	El motor está averiado.	<ul style="list-style-type: none"> <li>• Repare la máquina (póngase en contacto con Busch).</li> </ul>

La máquina no alcanza la presión habitual.	Los filtros de aspiración (IIF, IDF) están parcialmente obstruidos.	<ul style="list-style-type: none"> <li>• Sustituya el cartucho filtrante.</li> </ul>
	El cartucho del filtro de aspiración (opcional) está parcialmente obstruido.	<ul style="list-style-type: none"> <li>• Sustituya el cartucho del filtro de aspiración.</li> </ul>
	Una de las válvulas de regulación (VRV, PRV) está atascada en posición abierta.	<ul style="list-style-type: none"> <li>• Desmonte, limpie, compruebe y vuelva a montar la válvula de regulación (póngase en contacto con Busch).</li> </ul>
	Paletas atascadas.	<ul style="list-style-type: none"> <li>• Libere las paletas o sustitúyalas.</li> </ul>
	Las paletas (VA) están gastadas.	<ul style="list-style-type: none"> <li>• Sustituya las paletas.</li> </ul>
	La arandela de fieltro de la válvula de escape (DV) está parcialmente obstruida (solo en la versión SV).	<ul style="list-style-type: none"> <li>• Desmonte la válvula de escape y cambie la arandela de fieltro.</li> </ul>
La máquina hace mucho ruido cuando está funcionando.	La máquina está funcionando en el sentido incorrecto.	<ul style="list-style-type: none"> <li>• Compruebe el sentido de la rotación.</li> </ul>
	Rodamientos defectuosos.	<ul style="list-style-type: none"> <li>• Repare la máquina (póngase en contacto con Busch).</li> </ul>
La máquina se calienta demasiado cuando está en marcha.	Refrigeración insuficiente.	<ul style="list-style-type: none"> <li>• Quite el polvo y la suciedad de la máquina.</li> </ul>
	Temperatura ambiente demasiado alta.	<ul style="list-style-type: none"> <li>• Mantener la temperatura ambiente permitida.</li> </ul>
	Los filtros de aspiración (IIF, IDF) están parcialmente obstruidos.	<ul style="list-style-type: none"> <li>• Sustituya el cartucho filtrante.</li> </ul>
	El filtro de aspiración (opcional) está parcialmente obstruido.	<ul style="list-style-type: none"> <li>• Sustituya el cartucho filtrante.</li> </ul>

Para resolver problemas no mencionados en el cuadro de resolución de problemas, póngase en contacto con su representante Busch.

## 12 Características técnicas

		SV 1010 C	SV 1016 C	SV 1025 C	SV 1040 C
Capacidad de aspiración nominal (50Hz / 60Hz)	m <sup>3</sup> /h	10 / 12	16 / 19	25 / 30	40 / 48
Vacío límite	hPa (mbar) abs.	150		120	
Potencia nominal del motor (50Hz / 60Hz)	kW	0.37 / 0.37	0.55 / 0.55	0.9 / 0.9	1.25 / 1.25
Velocidad nominal del motor (50Hz / 60Hz)	min <sup>-1</sup>	1500 / 1800			
Nivel de presión sonora (EN ISO 2151) (50Hz / 60Hz)	dB(A)	60 / 62	61 / 63	62 / 66	66 / 70
Rango de temperatura ambiente	°C	0 ... 40			
Presión ambiental		Presión atmosférica			
Peso aproximado	kg	21	25	31	38

		SD 1010 C	SD 1016 C	SD 1025 C	SD 1040 C
Capacidad de aspiración nominal (50Hz / 60Hz)	m <sup>3</sup> /h	10 / 12	16 / 19	25 / 30	40 / 48
Sobrepresión	hPa (mbar) abs.	1600		1600 (2000)*	
Potencia nominal del motor (50Hz / 60Hz)	kW	0.37 / 0.37	0.55 / 0.55	0.9 / 0.9	1.25 / 1.25
Velocidad nominal del motor (50Hz / 60Hz)	min <sup>-1</sup>	1500 / 1800			
Nivel de presión sonora (EN ISO 2151) (50Hz / 60Hz)	dB(A)	60 / 62	61 / 63	62 / 66	66 / 70
Rango de temperatura ambiente	°C	0 ... 40			
Presión ambiental		Presión atmosférica			
Peso aproximado	kg	21	25	31	38

\* Versión SD de 1 bar(g) específica

		DC 0025	DC 0040 C
Capacidad de aspiración nominal (50Hz / 60Hz)	m <sup>3</sup> /h	25 / 30	40 / 48
Vacío límite	hPa (mbar) abs.	400	
Sobrepresión	hPa (mbar) abs.	1600	
Potencia nominal del motor (50Hz / 60Hz)	kW	1.1 / 1.1	1.5 / 1.5
Velocidad nominal del motor (50Hz / 60Hz)	min <sup>-1</sup>	1500 / 1800	
Nivel de presión sonora (EN ISO 2151) (50Hz / 60Hz)	dB(A)	66 / 67	67 / 68
Rango de temperatura ambiente	°C	12 ... 30	
Presión ambiental		Presión atmosférica	
Peso aproximado	kg	33	40

# 13 Declaración UE de conformidad

Esta declaración de conformidad y el marcado CE incorporado a la placa de identificación son válidos siempre que la máquina se use en las condiciones indicadas por Busch. La presente declaración de conformidad se expide bajo la exclusiva responsabilidad del fabricante.

Cuando esta máquina forme parte integrante de otra máquina, el fabricante de esta última (que también puede ser la empresa que utilice la máquina) debe seguir los procedimientos de evaluación de la conformidad de su máquina o planta emitir una declaración de conformidad de la misma e incorporar el marcado CE.

Fabricante

**Busch Výroba CZ s.r.o.**  
**Svárovská 620**  
**CZ 460 01, Liberec 11**



declara que las máquinas **Seco SV 1010-1040 C; SD 1010-1040 C; DC 0025-0040 C** se han fabricado de conformidad con las directivas europeas:

- 2006/42/CE relativa a las máquinas
- 2014/30/EU sobre compatibilidad electromagnética
- 2011/65/UE (RoHS) + directiva delegada (UE) 2015/863 de la Comisión, sobre restricciones a la utilización de determinadas sustancias peligrosas en aparatos eléctricos y electrónicos

y siguiendo las normas correspondientes:

Norma	Título de la norma
EN ISO 12100:2010	Seguridad de las máquinas. Conceptos básicos, principios generales para el diseño.
EN ISO 13857:2008	Seguridad de las máquinas. Distancias de seguridad para impedir que se alcancen zonas peligrosas con los miembros superiores e inferiores.
EN 1012-1:2010 EN 1012-2:1996 + A1:2009	Compresores y bombas de vacío. Requisitos de seguridad (partes 1 y 2).
EN ISO 2151:2008	Acústica. Código de ensayo de ruido para compresores y bombas de vacío. Método de ingeniería (clase de precisión 2).
EN 60204-1:2006 + A1:2009	Seguridad de las máquinas. Equipo eléctrico de las máquinas. Parte 1: Requisitos generales.
EN 61000-6-2:2005	Compatibilidad electromagnética (CEM). Parte 6-2: Normas genéricas. Norma genérica de inmunidad en entornos industriales.
EN 61000-6-4:2007 + A1:2011	Compatibilidad electromagnética (CEM). Parte 6-4: Normas genéricas. Norma de emisión en entornos industriales.
EN ISO 13849-1:2015 <sup>(1)</sup>	Seguridad de las máquinas. Partes de los sistemas de mando relativas a la seguridad. Parte 1: Principios generales para el diseño.

Persona autorizada para elaborar el expediente técnico: Gerd Rohweder  
 Busch Dienste GmbH  
 Schauinslandstr. 1  
 DE-79689 Maulburg

Liberec, 15.05.2019

**Michael Dostalek, director general**

<sup>(1)</sup> En caso de que incorpore sistemas de mando.

# Busch Vacuum Pumps and Systems

All over the World in Industry

## Argentina

[www.buschvacuum.com/ar](http://www.buschvacuum.com/ar)  
[info@busch.com.ar](mailto:info@busch.com.ar)

## Australia

[www.buschvacuum.com/au](http://www.buschvacuum.com/au)  
[sales@busch.com.au](mailto:sales@busch.com.au)

## Austria

[www.buschvacuum.com/at](http://www.buschvacuum.com/at)  
[busch@busch.at](mailto:busch@busch.at)

## Bangladesh

[www.buschvacuum.com/bd](http://www.buschvacuum.com/bd)  
[sales@busch.com.bd](mailto:sales@busch.com.bd)

## Belgium

[www.buschvacuum.com/be](http://www.buschvacuum.com/be)  
[info@busch.be](mailto:info@busch.be)

## Brazil

[www.buschvacuum.com/br](http://www.buschvacuum.com/br)  
[vendas@buschdobrasil.com.br](mailto:vendas@buschdobrasil.com.br)

## Canada

[www.buschvacuum.com/ca](http://www.buschvacuum.com/ca)  
[info@busch.ca](mailto:info@busch.ca)

## Chile

[www.buschvacuum.com/cl](http://www.buschvacuum.com/cl)  
[info@busch.cl](mailto:info@busch.cl)

## China

[www.buschvacuum.com/cn/zh](http://www.buschvacuum.com/cn/zh)  
[info@busch-china.com](mailto:info@busch-china.com)

## Colombia

[www.buschvacuum.com/co](http://www.buschvacuum.com/co)  
[info@buschvacuum.co](mailto:info@buschvacuum.co)

## Czech Republic

[www.buschvacuum.com/cz](http://www.buschvacuum.com/cz)  
[info@buschvacuum.cz](mailto:info@buschvacuum.cz)

## Denmark

[www.buschvacuum.com/dk](http://www.buschvacuum.com/dk)  
[info@busch.dk](mailto:info@busch.dk)

## Finland

[www.buschvacuum.com/fi](http://www.buschvacuum.com/fi)  
[info@busch.fi](mailto:info@busch.fi)

## France

[www.buschvacuum.com/fr](http://www.buschvacuum.com/fr)  
[busch@busch.fr](mailto:busch@busch.fr)

## Germany

[www.buschvacuum.com/de](http://www.buschvacuum.com/de)  
[info@busch.de](mailto:info@busch.de)

## Hungary

[www.buschvacuum.com/hu](http://www.buschvacuum.com/hu)  
[busch@buschvacuum.hu](mailto:busch@buschvacuum.hu)

## India

[www.buschvacuum.com/in](http://www.buschvacuum.com/in)  
[sales@buschindia.com](mailto:sales@buschindia.com)

## Ireland

[www.buschvacuum.com/ie](http://www.buschvacuum.com/ie)  
[sales@busch.ie](mailto:sales@busch.ie)

## Israel

[www.buschvacuum.com/il](http://www.buschvacuum.com/il)  
[service\\_sales@busch.co.il](mailto:service_sales@busch.co.il)

## Italy

[www.buschvacuum.com/it](http://www.buschvacuum.com/it)  
[info@busch.it](mailto:info@busch.it)

## Japan

[www.buschvacuum.com/jp](http://www.buschvacuum.com/jp)  
[info@busch.co.jp](mailto:info@busch.co.jp)

## Korea

[www.buschvacuum.com/kr](http://www.buschvacuum.com/kr)  
[busch@busch.co.kr](mailto:busch@busch.co.kr)

## Malaysia

[www.busch.com.my](http://www.busch.com.my)  
[busch@busch.com.my](mailto:busch@busch.com.my)

## Mexico

[www.buschvacuum.com/mx](http://www.buschvacuum.com/mx)  
[info@busch.com.mx](mailto:info@busch.com.mx)

## Netherlands

[www.buschvacuum.com/nl](http://www.buschvacuum.com/nl)  
[info@busch.nl](mailto:info@busch.nl)

## New Zealand

[www.buschvacuum.com/nz](http://www.buschvacuum.com/nz)  
[sales@busch.co.nz](mailto:sales@busch.co.nz)

## Norway

[www.buschvacuum.com/no](http://www.buschvacuum.com/no)  
[post@busch.no](mailto:post@busch.no)

## Peru

[www.buschvacuum.com/pe](http://www.buschvacuum.com/pe)  
[info@busch.com.pe](mailto:info@busch.com.pe)

## Poland

[www.buschvacuum.com/pl](http://www.buschvacuum.com/pl)  
[busch@busch.com.pl](mailto:busch@busch.com.pl)

## Portugal

[www.buschvacuum.com/pt](http://www.buschvacuum.com/pt)  
[busch@busch.pt](mailto:busch@busch.pt)

## Romania

[www.buschvacuum.com/ro](http://www.buschvacuum.com/ro)  
[office@buschromania.ro](mailto:office@buschromania.ro)

## Russia

[www.buschvacuum.com/ru](http://www.buschvacuum.com/ru)  
[info@busch.ru](mailto:info@busch.ru)

## Singapore

[www.buschvacuum.com/sg](http://www.buschvacuum.com/sg)  
[sales@busch.com.sg](mailto:sales@busch.com.sg)

## South Africa

[www.buschvacuum.com/za](http://www.buschvacuum.com/za)  
[info@busch.co.za](mailto:info@busch.co.za)

## Spain

[www.buschvacuum.com/es](http://www.buschvacuum.com/es)  
[contacto@buschiberica.es](mailto:contacto@buschiberica.es)

## Sweden

[www.buschvacuum.com/se](http://www.buschvacuum.com/se)  
[info@busch.se](mailto:info@busch.se)

## Switzerland

[www.buschvacuum.com/ch](http://www.buschvacuum.com/ch)  
[info@buschag.ch](mailto:info@buschag.ch)

## Taiwan

[www.buschvacuum.com/tw](http://www.buschvacuum.com/tw)  
[service@busch.com.tw](mailto:service@busch.com.tw)

## Thailand

[www.buschvacuum.com/th](http://www.buschvacuum.com/th)  
[info@busch.co.th](mailto:info@busch.co.th)

## Turkey

[www.buschvacuum.com/tr](http://www.buschvacuum.com/tr)  
[vakutek@ttmail.com](mailto:vakutek@ttmail.com)

## United Arab Emirates

[www.buschvacuum.com/ae](http://www.buschvacuum.com/ae)  
[sales@busch.ae](mailto:sales@busch.ae)

## United Kingdom

[www.buschvacuum.com/uk](http://www.buschvacuum.com/uk)  
[sales@busch.co.uk](mailto:sales@busch.co.uk)

## USA

[www.buschvacuum.com/us](http://www.buschvacuum.com/us)  
[info@buschusa.com](mailto:info@buschusa.com)

